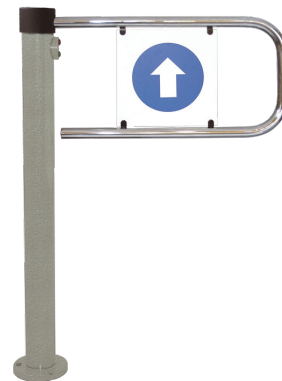


PERCo-WHD-04

Калитка электромеханическая
для эксплуатации в помещениях

Техническая спецификация



Назначение:

Калитка идеально подходит для организации свободного прохода в одну сторону и запрета прохода в другую. Благодаря современному элегантному дизайну PERCo-WHD-04 органично вписывается в интерьеры офисов, торговых и выставочных залов, аэропортов, вокзалов и т.п.

Для организации прохода в обоих направлениях одного человека или группы людей предусмотрено 4 режима работы калитки. Управление доступом может осуществляться как в одном, так и в двух направлениях.

Устройство калитки:

Калитка PERCo-WHD-04 состоит из стойки калитки, створки преграждающей с заполнением, выносного блока питания и коммутации, пульта управления и комплекта кабелей.

На стойке калитки закреплен светодиодный модуль индикации состояния калитки.

Выносной блок питания и коммутации (БПК) предназначен для обеспечения электропитания внутреннего оборудования калитки и реализации алгоритма управления.

Модуль индикации:

Модуль световой индикации «Открыто-Закрыто» (Красный / Зеленый) входит в стандартный комплект поставки.

Красный световой индикатор означает, что:

- калитка готова к работе по сигналу от пульта управления / контроллера СКУД, при этом проход через калитку запрещен;
- в доступе отказано - проход запрещен, если был предъявлен неправомерный электронный ключ доступа.

Зеленый световой индикатор означает, что проход разрешен в выбранном направлении.



Компоненты узла управления:

В верхней части стойки калитки расположен узел вращения, в котором неподвижно закреплена преграждающая створка. Внутри стойки калитки расположены: узел возврата, электромагнитный узел стопорения, плата модуля управления и оптические датчики положения стопора и створки калитки:

- после прохода через калитку осуществляется автоматический возврат створки в исходное положение; плавность вращения обеспечивается наличием гидравлического демпфера;
- оптические датчики поворота створки фиксируют факт поворота створки (прохода через калитку) и обеспечивают корректный учет рабочего времени в системах контроля доступа.

Управление калиткой:

Управление калиткой может осуществляться:

- автономно, с помощью пульта управления (входит в стандартный комплект поставки) или устройства радиуправления;
- от системы контроля доступа, с помощью контроллера СКУД.

Калитка является нормально открытым устройством - при отключении всех источников питания происходит автоматическая реализация режима «Антипаника» – свободный проход через калитку в обоих направлениях.

В калитке предусмотрена возможность блокировки одного из направлений при помощи съемного механического ограничителя, входящего в стандартный комплект поставки. При этом поворот створки будет осуществляться только в одну сторону.

Интерфейс:

Управление калиткой PERCo-WHD-04 осуществляется подачей управляющего электрического сигнала с пульта управления / контроллера СКУД на контакты платы модуля управления.

Стойка калитки, БПК, модуль управления и пульт управления соединяются между собой кабелями. Подключение выполняется в соответствии со схемой электрических соединений.

БПК выполнен в виде отдельного прибора в закрытом металлическом корпусе, обеспечивающем настенное крепление с наружной анти-сдергивающей фиксацией. Возможна также настольная установка БПК.

В корпусе БПК находятся: силовой трансформатор, плата источника питания и коммутации, 12 В батарея резервного источника питания (РИП). Электроника БПК и модуля управления защищена от короткого замыкания, перенапряжения и инверсии полярности.



Режимы работы *:

С пульта управления может быть задан один из следующих режимов работы калитки:

- однократный проход (разрешается однократный поворот створки в любом направлении);
- однократный проход в обоих направлениях (разрешается 2-х кратный поворот створки в любом направлении);
- свободный проход (разрешается многократный поворот створки в любом направлении);
- запрет прохода (поворот створки в любом направлении запрещен).

* **Примечание.** Режимы работы указаны без использования съемного механического ограничителя. При работе калитки под управлением СКУД режимы работы задаются соответствующими командами СКУД.



Принцип работы:

В режиме однократного прохода по сигналу от системы контроля доступа или пульта управления разрешается поворот створки калитки в выбранном направлении (створку калитки можно повернуть рукой в направлении прохода). После поворота створки (совершения прохода) узел возврата обеспечивает автоматический возврат створки в исходное положение; калитка готова к выполнению следующей команды.

Аналогичным образом калитка функционирует при задании других режимов работы.

Изменение усилия к преграждающей створке позволяет проходить через калитку с любой необходимой скоростью.

Время ожидания прохода:

Время ожидания прохода - период, в течение которого разрешен проход через калитку. Для PERCo-WHD-04 время ожидания прохода предусмотрено производителем и равно 5 секундам. При работе калитки под управлением системы контроля доступа время ожидания прохода устанавливается СКУД.

Если в режиме однократного прохода после получения разрешения проход не состоялся в течение времени ожидания прохода (не произошел поворот створки / не сработал датчик поворота створки), модуль управления переводит калитку в режим «Запрет прохода», о чем сигнализирует красный световой индикатор состояния калитки.

Отключение электропитания:

Питание калитки осуществляется от источника питания, расположенного в БПК, и может производиться как от сети переменного тока 220 В / 50 Гц, так и от внешнего источника питания 12 В постоянного тока (через разъем «12V» на БПК).

При отключении сетевого питания работоспособность калитки сохраняется - БПК переходит на питание от:

- аккумулятора внутреннего РИП (входит в комплект поставки), если питание осуществляется от сети переменного тока 220 В / 50 Гц;
- аккумулятора внешнего источника бесперебойного питания (UPS), если питание осуществляется от UPS на 12 В постоянного тока (не входит в комплект поставки); время работы от UPS зависит от емкости встроенного аккумулятора UPS.

При снижении напряжения РИП до уровня 10.5 В калитка переходит в аварийный режим - створка калитки находится в исходном положении; задание режимов прохода от пульта управления или от СКУД заблокировано.

При включении сетевого питания калитка выходит из аварийного режима, при этом зарядка аккумулятора РИП будет производиться автоматически. Восстановление нормальной работы калитки производится заданием режима «Запрет прохода» с пульта управления.

Материалы и варианты исполнения:

Стойка калитки:	сталь, высокопрочное порошковое покрытие
Стойка преграждающая:	шлифованная нержавеющая сталь AISI 304; труба диаметром 32 мм
Заполнение створки:	металлопластик, пиктограммы разрешения / запрещения прохода нанесены методом шелкографии

Варианты исполнения стойки калитки:

PERCo- WHD-04R -	покрытие «муар», светло - бежевый цвет с эффектом слюды
PERCo- WHD-04G -	покрытие «муар», темно - серый цвет с эффектом слюды
PERCo- WHD-04E -	высокопрочное лакированное покрытие «звездная ночь», цвет - черный с блестками

По согласованию с заказчиком возможно покрытие стойки калитки в другие цвета по каталогу RAL. Срок и стоимость исполнения таких заказов рассчитываются индивидуально.

Технические характеристики:

Электропитание БПК: - от сети переменного тока - от внешнего источника питания	- 220В/50 Гц - 12 В постоянного тока
Рабочее напряжение, подаваемое на стойку калитки	12 В постоянного тока
Потребляемая мощность (max)	12 Вт
Пропускная способность в режиме однократного прохода	25 чел./мин.
Габаритные размеры калитки (высота x ширина x глубина)	1040×785×160 мм
Масса нетто	27 кг
Рабочий температурный диапазон	- от +0°С до +40°С

Условия транспортировки и хранения:

Калитку в оригинальной упаковке предприятия-изготовителя допускается транспортировать только в закрытом транспорте (ж/д вагонах, контейнерах, трюмах и т.д.).

Хранить калитку допускается в сухих помещениях при температуре от -50°С до +50°С.

При этом, в случае длительного хранения калитки в диапазоне крайних температур, рекомендуется извлечь из БПК аккумуляторную батарею и хранить ее отдельно, соблюдая требования к хранению герметичных необслуживаемых аккумуляторных батарей.

Особенности монтажа:

Рекомендуется устанавливать калитку на ровные и прочные бетонные (не ниже марки 400), каменные и т.п. основания толщиной не менее 150 мм.

Монтаж должен производиться только квалифицированным персоналом в строгом соответствии с инструкциями производителя (поставляются вместе с оборудованием), монтажными чертежами и общими правилами электробезопасности.

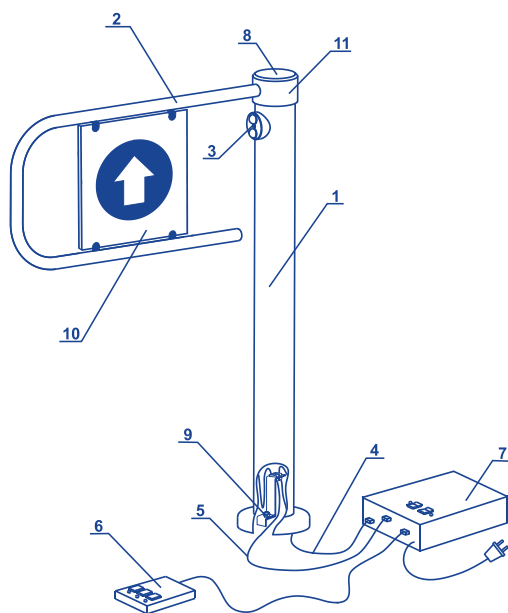
Гарантия:

Производитель гарантирует соответствие калитки электромеханической PERCo-WHD-04 требованиям безопасности и электромагнитной совместимости при условии соблюдения потребителем правил хранения, монтажа и эксплуатации, изложенных в Руководстве по эксплуатации калитки.

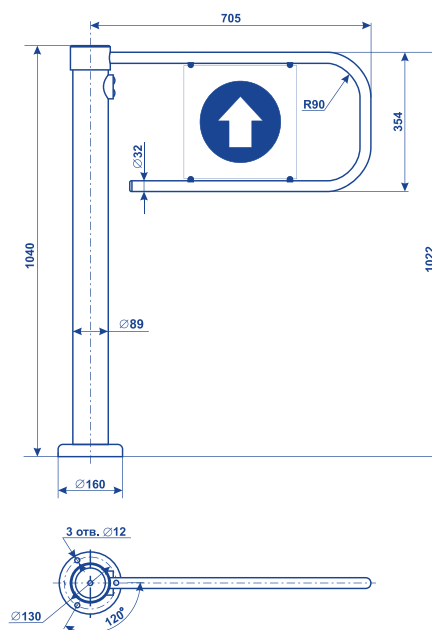
Гарантийный срок эксплуатации калитки составляет 12 месяцев от даты продажи.

Подготовка к установке

Общий вид калитки



Габаритные размеры калитки



1 — стойка калитки; 2 — створка калитки; 3 — модуль индикации; 4 — кабель питания; 5 — кабель управления; 6 — ПУ с кабелем; 7 — БПК; 8 — крышка; 9 — болт М8; 10 — знак-указатель с комплектом держателей; 11 — узел вращения.

Примеры установок



Стандартный комплект поставки:

- стойка калитки с модулем индикации
- створка преграждающая
- заполнение створки
- блок питания и коммутации (БПК) с резервным источником питания (РИП)
- пульт управления
- механический ограничитель поворота створки
- комплект кабелей

Дополнительное оборудование (поставляется под заказ):

- устройство радиоуправления с двумя брелоками (дальность действия до 40 м)
- анкерные болты для крепления стойки калитки



Наши контактные координаты:

195267, Россия, Санкт-Петербург, пр. Просвещения, 85

Телефоны: (812) 329-8924, 329-8925, 559-88-08, 559-86-15

Факс: (812) 559-8624

E-mail: market@perco.ru



POCC.RU.ME35.B00677
ТУ 3428-001-80504654-2007